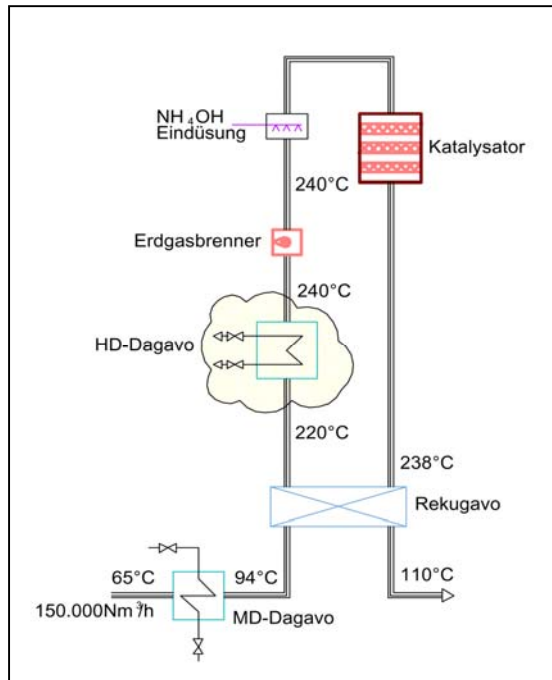


**Auftraggeber: MVA Bielefeld-Herford**

**Projekt: HD-Dagavo**

**Leistung: Gesamtplanung, Bauleitung**

**Investitionsvolumen: ca. 3 Mio. €**



Die mit Erdgas betriebenen Kanalbrenner der SCR-Anlagen von drei Verbrennungslinien wurden durch Dampf-Gas-Vorwärmer ersetzt. Diese so genannten HD-Dagavos beziehen den Heizdampf direkt aus der Dampftrommel der Müllkessel. Durch diesen Umbau werden pro Jahr ca. 3,4 Mio. Kubikmeter Erdgas eingespart. Die derzeitige Betriebstemperatur der Katalysatoren beträgt 240 °C. Die Aufheizung des Abgases von 220 °C auf 240 °C erfolgt nun mit Satttdampf, der eine Temperatur von 255 °C hat. Die vorhandenen Erdgas-Kanalbrenner bleiben zum Anfahren und zur Regeneration des Katalysators betriebsbereit.

Zum Leistungsumfang gehörten die Grundlagenermittlung, die Entwurfsplanung, die Ausschreibung und die Umsetzung der Umrüstung. Die Montage erfolgte linienweise bei laufendem Betrieb der anderen Verbrennungslinien. Die Erwartungen wurden uneingeschränkt erfüllt. Die Leistung wurde im Anstellungsverhältnis bei Wandschneider und Gutjahr erbracht.

