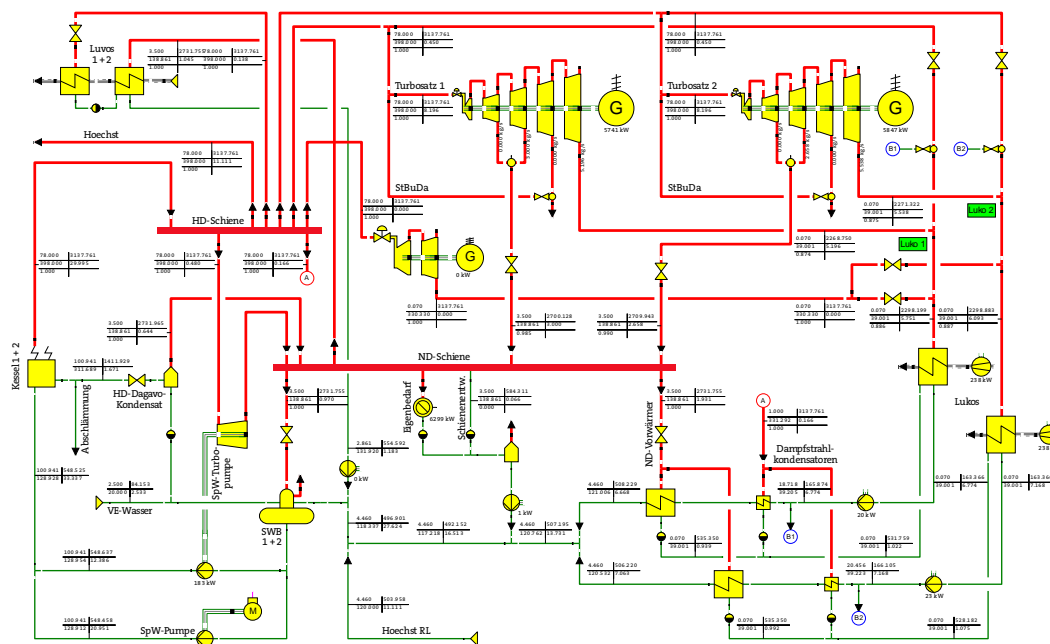


Auftraggeber: ZAS – MHKW Burgkirchen

Projekt: Neubau einer Dampfturbine

Leistung: Voruntersuchung



In einer Voruntersuchung zum Neubau einer Turbine wurde die Anlage in einem energetischen Modell abgebildet und verschiedene Varianten zur elektrischen Leistungssteigerung untersucht.

Eine Variante umfasst den Neubau einer *kleinen* zusätzlichen Turbine zur Nutzung von Dampf, der bisher anderweitig verwendet wurde. Eine andere Variante umfasst den Ersatz der bestehenden Turbinen mit einer *großen*.

Für beide Varianten musste ein potentieller Anschluss an ein Fernwärmenetz mit den energetischen Auswirkungen berücksichtigt werden. Nach Abschluss der Voruntersuchung wird eine Empfehlung für eine der beiden Varianten ausgesprochen.

