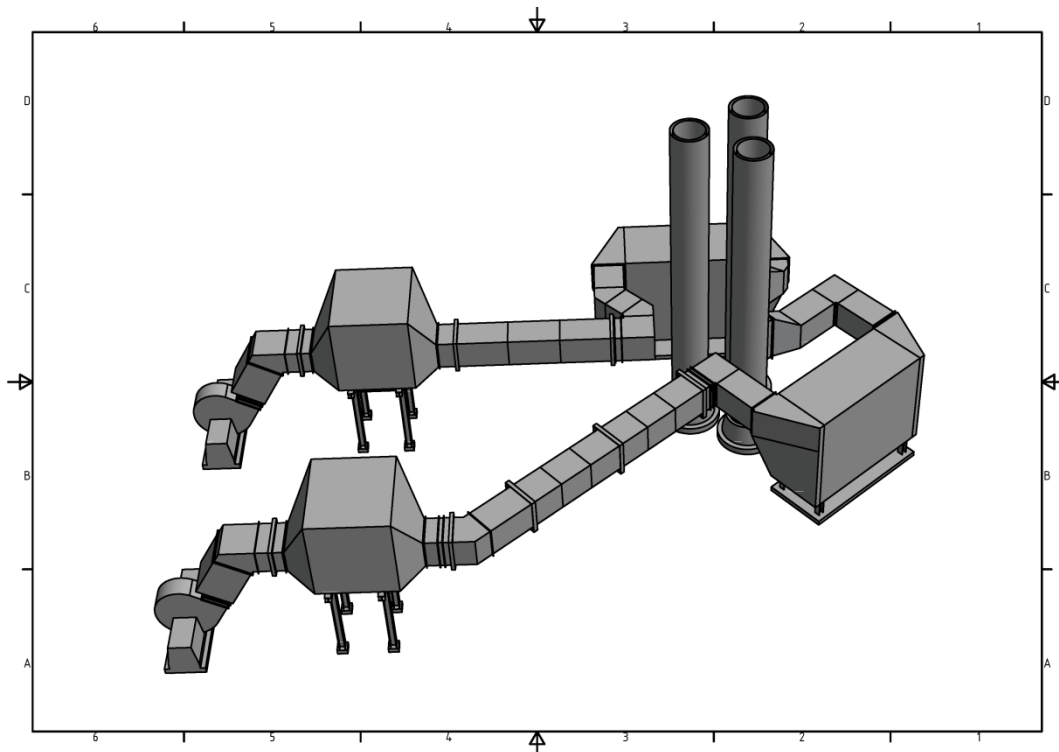


Auftraggeber: GfA – AHKW Geiselbullach

Projekt: Wärmeauskopplung vor Schornstein

Leistung: Studie



In einer Studie zur potentiellen Wärmeauskopplung aus dem Abgas vor dem Schornstein wurde die Wirtschaftlichkeit verschiedener Varianten untersucht.

Eine Variante diente zur Unterstützung der Fernwärmeversorgung umliegender Siedlungen. Das Temperaturniveau wurde so gewählt, dass der Schwefelsäuretaupunkt nicht unterschritten wird und nicht-korrosionsbeständige Werkstoffe gewählt werden können.

In ein weitere Varianten soll das Abgas durchkondensiert werden (H_2SO_4 und H_2O) um zusätzliche Wärme aus dem Abgas zu nutzen. In diesem Zuge wurden geeignete Materialien gewählt und der energetische Vorteil anhand einer Jahresgangline berechnet.

Es wurde empfohlen, nicht in den Taupunkt zu fahren um die Fernwärme zu unterstützen.

