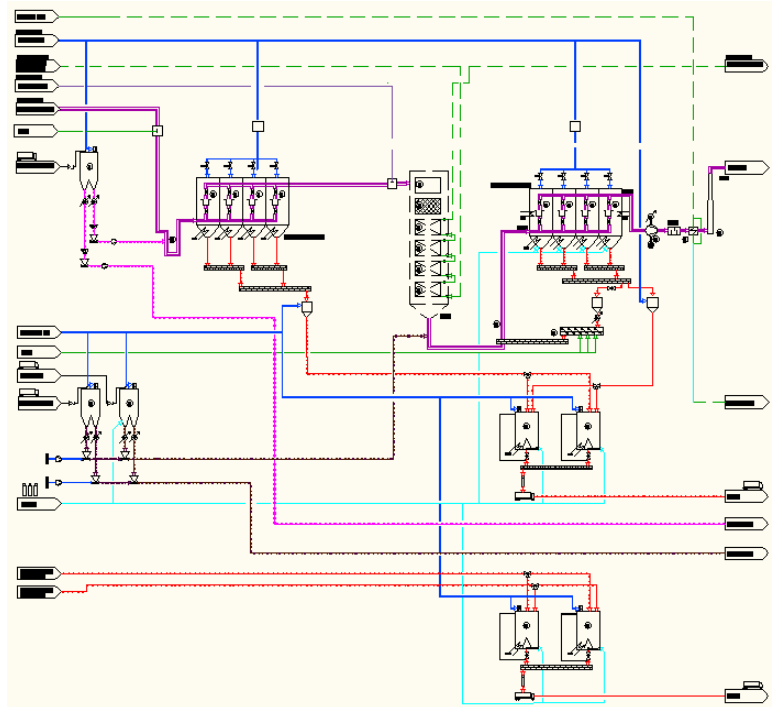


Auftraggeber: wandschneider + gutjahr

Projekt: Freeport Abgasreinigung

Leistung: Planungsleistungen Abgasreinigung



Es werden zurzeit Überlegungen angestellt, in Freeport, USA, eine neue Müllverbrennungsanlage zu errichten. Diese Anlage soll über vier parallel betriebene Verbrennungslinien mit einer thermischen Leistung von jeweils 88 MW verfügen. Die Abgasreinigung erfolgt liniengebunden.

T&N wurde von wandschneider + gutjahr mit der Vorplanung der gesamten Abgasreinigung beauftragt. Die Anlagenkonfiguration wird festgelegt und die Stoffströme ermittelt. Anschließend werden die Hauptkomponenten ausgelegt und detailliert beschrieben. Weiterhin werden die Investitions- und Betriebskosten für die Abgasreinigung der vier Abgasreinigungslinien abgeschätzt.

