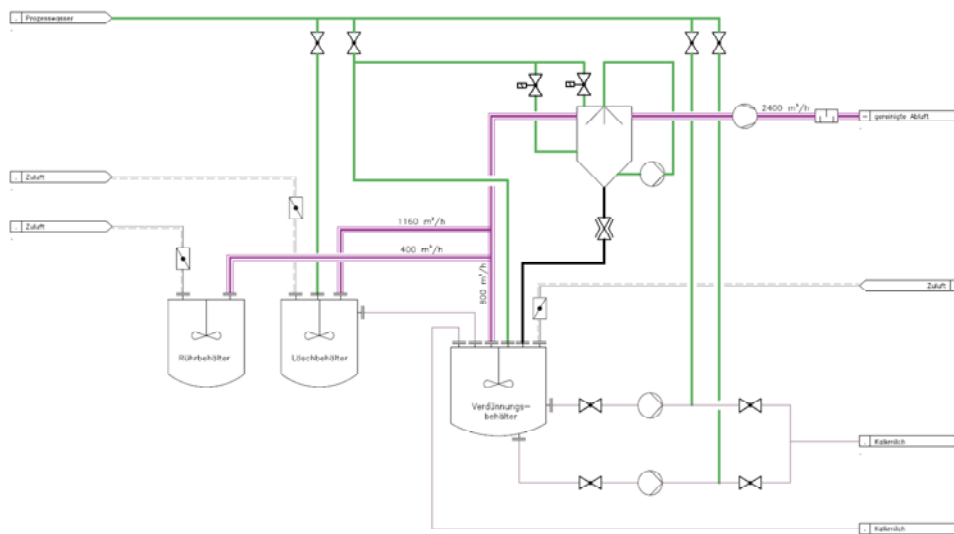


**Auftraggeber: MVA Bielefeld**  
**Projekt: Umbau Brüdenwäscher in der Kalkmilchanlage**  
**Leistung: Untersuchung**



### Allgemeines

Auf der Basis einer detaillierten Grundlagenermittlung wurde eine Konzeptuntersuchung zum Umbau des Brüdenwäscher in der Kalkmilchanlage durchgeführt. Mit dieser Maßnahme wurde ein Konzept zur Ertüchtigung des Brüdenwäscher beschrieben, damit in Zukunft zusätzlich zur Abscheidung der Brüden auch der Staub zuverlässig niedergeschlagen wird.

### Schwerpunkte

Dabei wurden die folgenden Schwerpunkte intensiv betrachtet:

Aufnahme des Ist-Zustandes durch Unterlagen und Messungen zur Identifizierung der Probleme.

Rechnerischer Ansatz zur Bemessung der Abluftvolumenströme aus den einzelnen Behältern anhand von Betriebsdaten und Erfahrungswerten.

Auslegung eines Brüdenwäscher zur direkten Erfassung der einzelnen Abluftströme und sicheren Abscheidung der Brüden und Stäube.

Erstellung eines Konzepts zur Einbindung des neuen Brüdenwäscher in den Bestand und Veranschaulichung in einem Aufstellungsentwurf.

### Empfehlung

Das Konzept wurde insbesondere im Hinblick auf eine effiziente Abscheidung von Brüden und Staub ausgearbeitet. Es wurde eine Empfehlung für einen nach dem Venturi-Prinzip arbeitenden Kompaktwäscher mit Waschwasserumwälzung und aktiver Bedüsung der Abluft ausgesprochen.