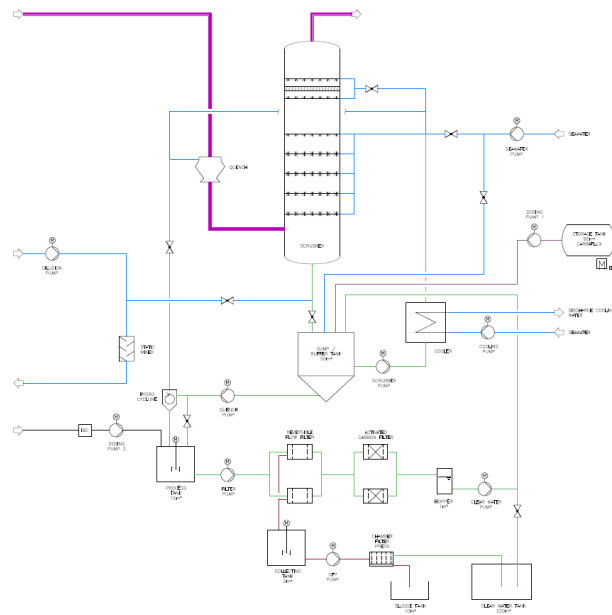
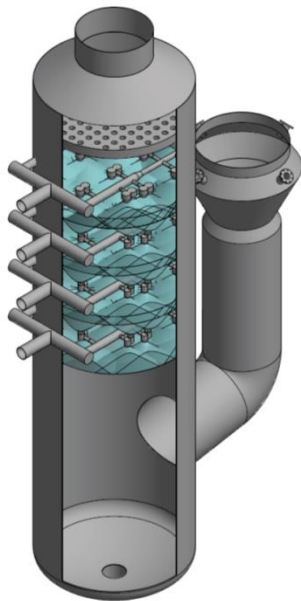


Auftraggeber: ERC Technik GmbH
Projekt: Scrubber for ships
Leistung: Basic Engineering



Allgemeines

Im Rahmen eines Basic Engineerings zur Unterstützung einer Produktentwicklung wurden für die Entschwefelung von Schiffsabgasen Sprühwäscher für verschiedene Standardmotoren und Größen ausgelegt.

Planungsleistungen

Der Wäscherbetrieb erfolgt mit Seewasser und wurde für die verschiedenen Betriebsweisen Open- und Closed-Loop ausgelegt. Der Open-Loop-Betrieb erfolgt ausschließlich mit Seewasser ohne weitere Zusatzstoffe. Das Waschwasser kann vor der Einleitung ins Meer ggf. noch behandelt werden. Im Closed-Loop-Betrieb dürfen mit Ausnahme von Kühlwasser keine Abwässer ins Fahrwasser eingeleitet werden. Für die Einstellung des für eine optimale SO₂ Abscheidung erforderlichen pH-Wertes ist die Zugabe einer alkalischen Lösung, beispielsweise von Natronlauge, zwingend notwendig. Für die Abwasserbehandlung wurde von T&N ein mehrstufiges Verfahren konzipiert, das die Schadstoffe in Form von aufkonzentriertem Schlamm aus dem Kreislauf schleust und den Schlamm bis zu 2 Wochen zwischenspeichert, bevor er an Land einer Entsorgung zugeführt werden kann. Das gereinigte Wasser wird im Kreislauf gefahren.

Im Rahmen der Planungsleistungen wurden alle für den Betrieb erforderlichen Komponenten wie Sättiger, Wäscher, Wärmetauscher, Pumpen, Behälter und Reinigungsapparate dimensioniert. Es wurden Verfahrensschemata und Apparatezeichnungen, insbesondere zu Sättiger und Wäscher erstellt.

Leistungsumfang T&N

Der von T&N erbrachte Leistungsumfang beinhaltet dabei im Wesentlichen folgende Punkte:

- Verfahrenstechnische Auslegung der Wäscher einschließlich Sprühdüsen
- Dimensionierung aller für den Betrieb erforderlichen Komponenten
- Erstellung von R&I-Schemata sowie Messstellen- und Verbraucherlisten
- Anfertigung von 3D-Zeichnungen der Hauptkomponenten
- Ermittlung der abgasseitigen Druckverluste

Es sollen zukünftig im Rahmen eines Gemeinschaftsunternehmens Wäscher einschließlich der Abwasserbehandlungssysteme und Peripherie in modularer Bauweise angeboten werden.